

RICAMBI CONSIGLIATI  
RECOMMENDED SPARE PARTS

ESPLOSO  
EXPLODED VIEW

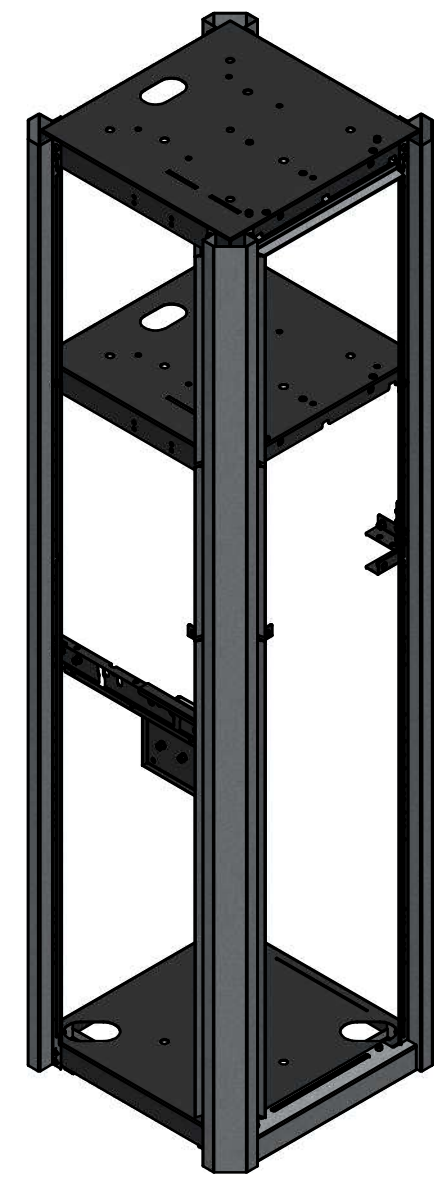
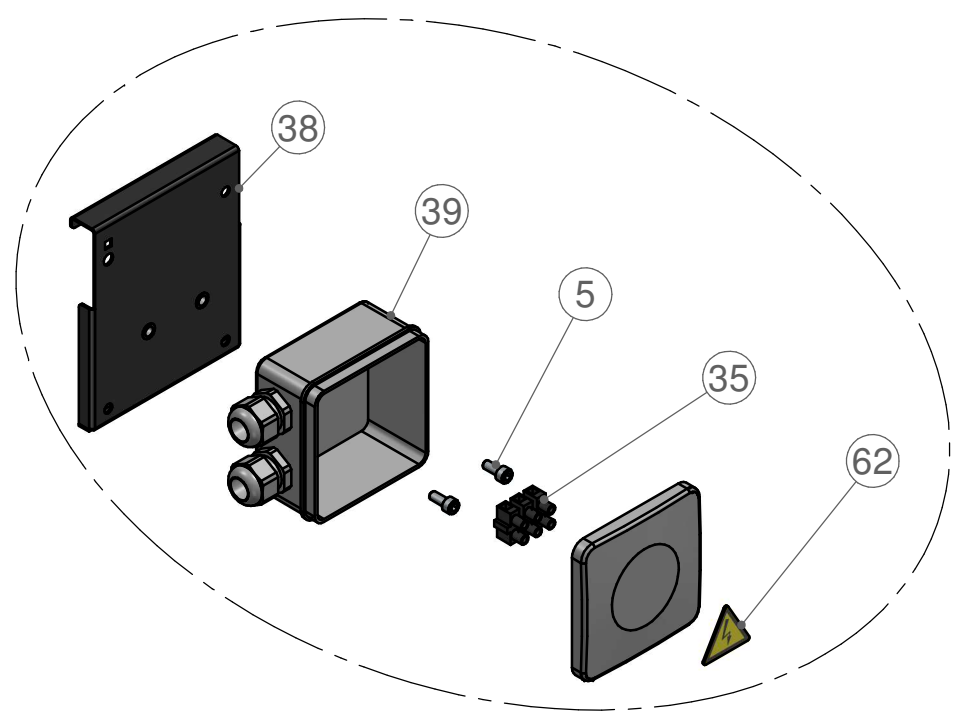
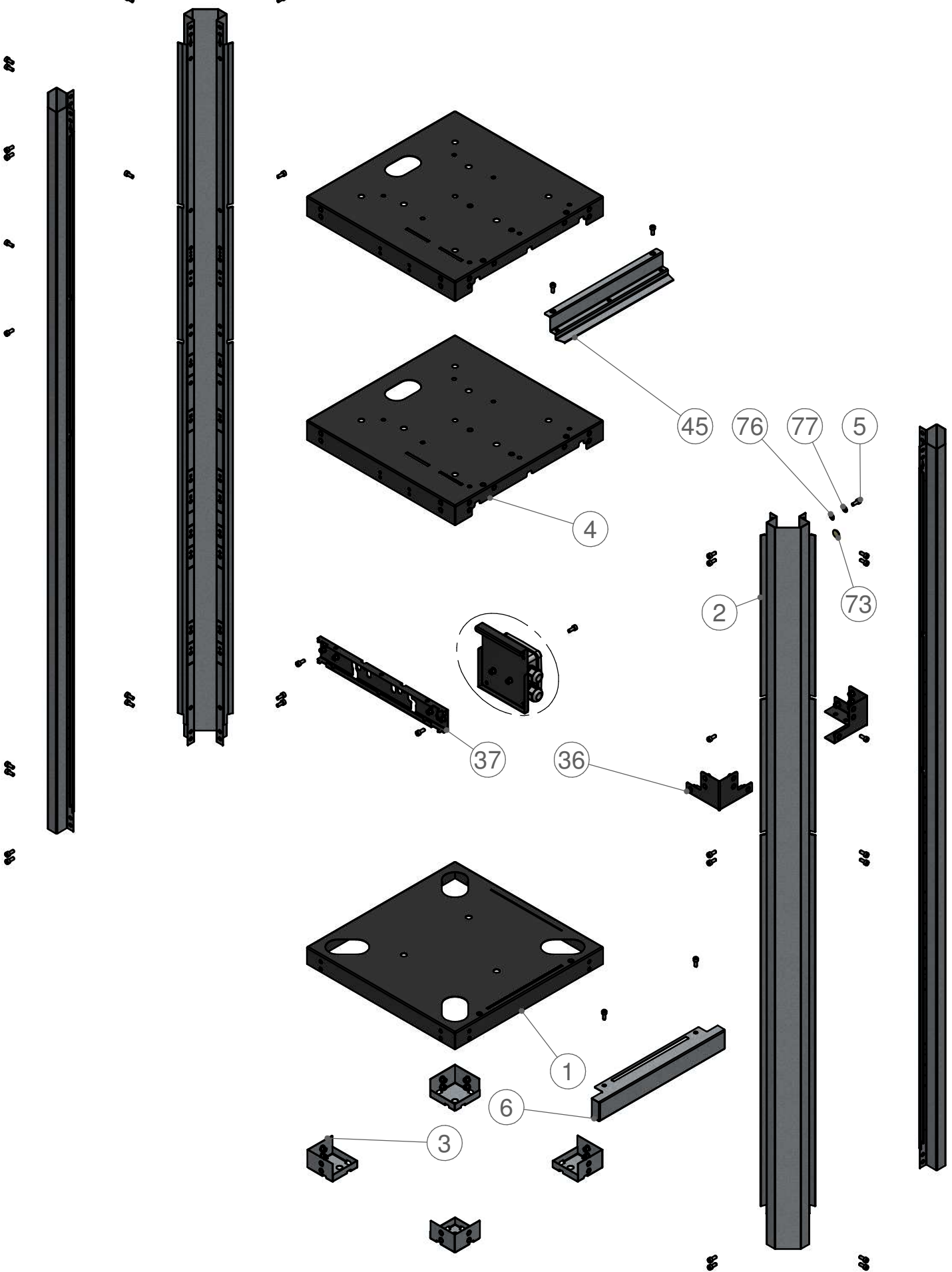


3080810004

SD PARFUME POLAR 230V - 50HZ HYDRO BLUE IT

0930611001

TELAIO SD/TI ÷ SD/TI CHASSIS

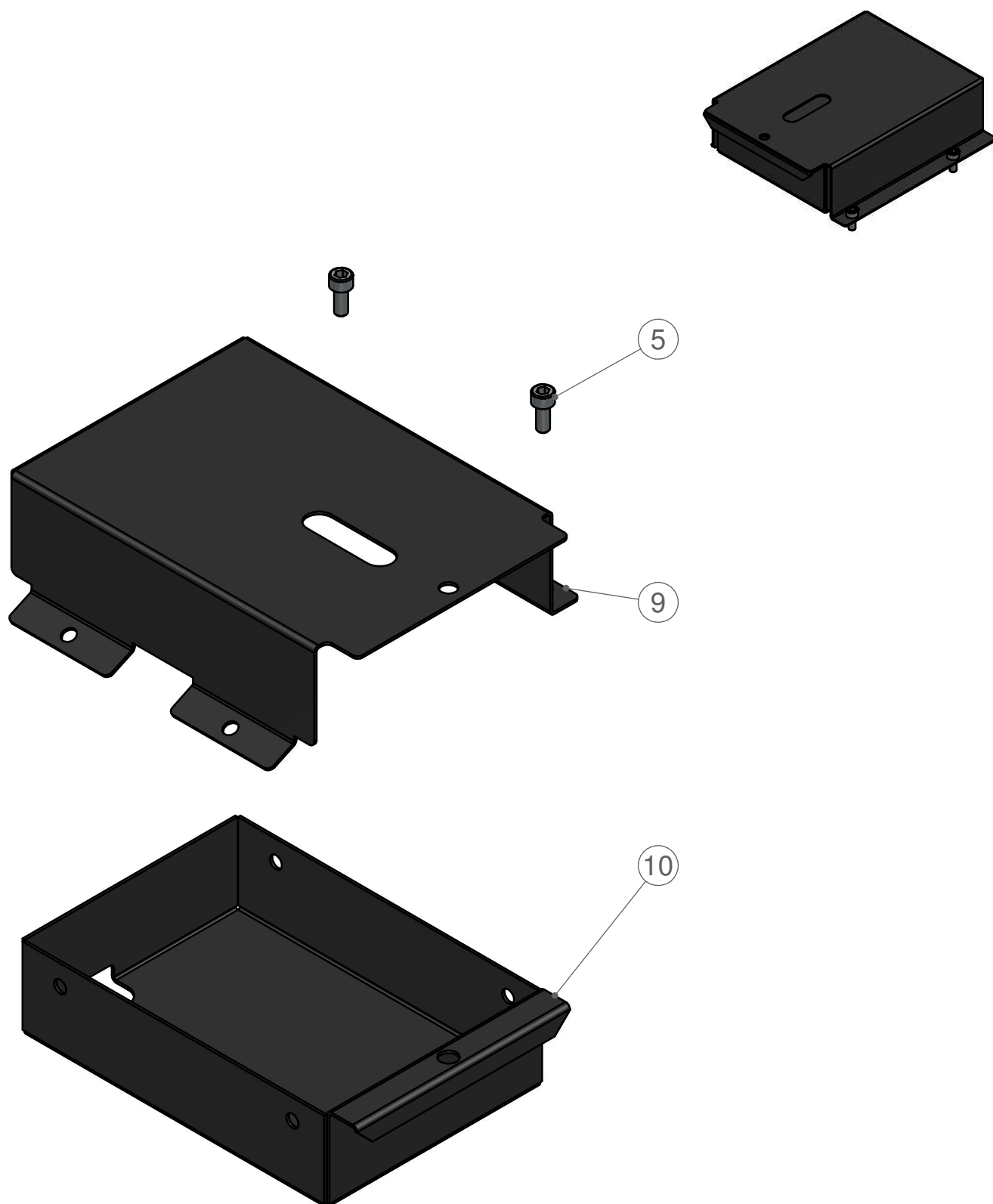


3080810004

SD PARFUME POLAR 230V - 50HZ HYDRO BLUE IT

0140511001

CASSETTO GETTONI SD/TI COMPLETO ÷ COMPLETE SD/TI TOKEN DRAWER

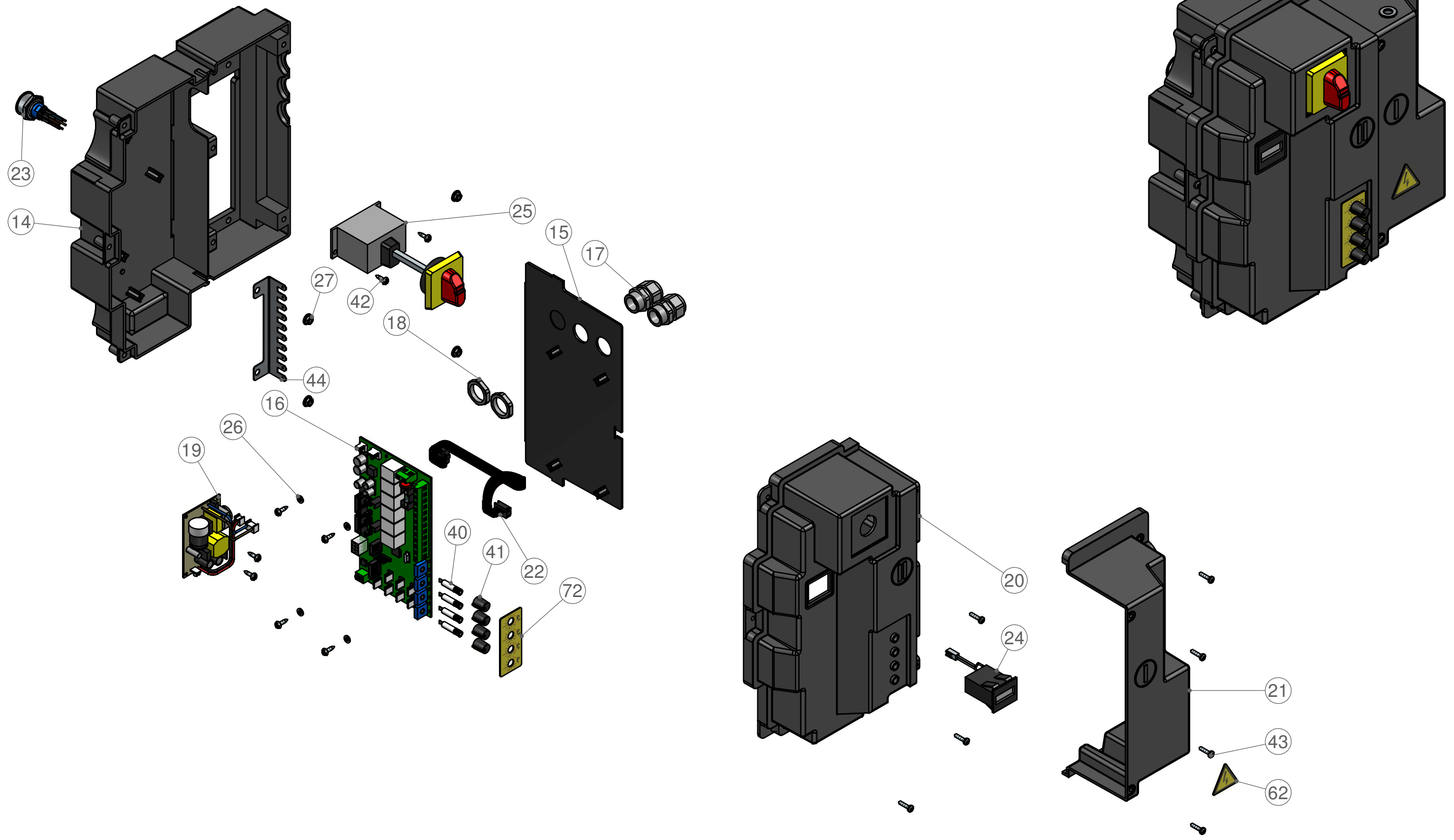


3080810004

SD PARFUME POLAR 230V - 50HZ HYDRO BLUE IT

0720611001

QUADRO ELETTRICO SD/TI ÷ SD/TI ELECTRICAL BOX

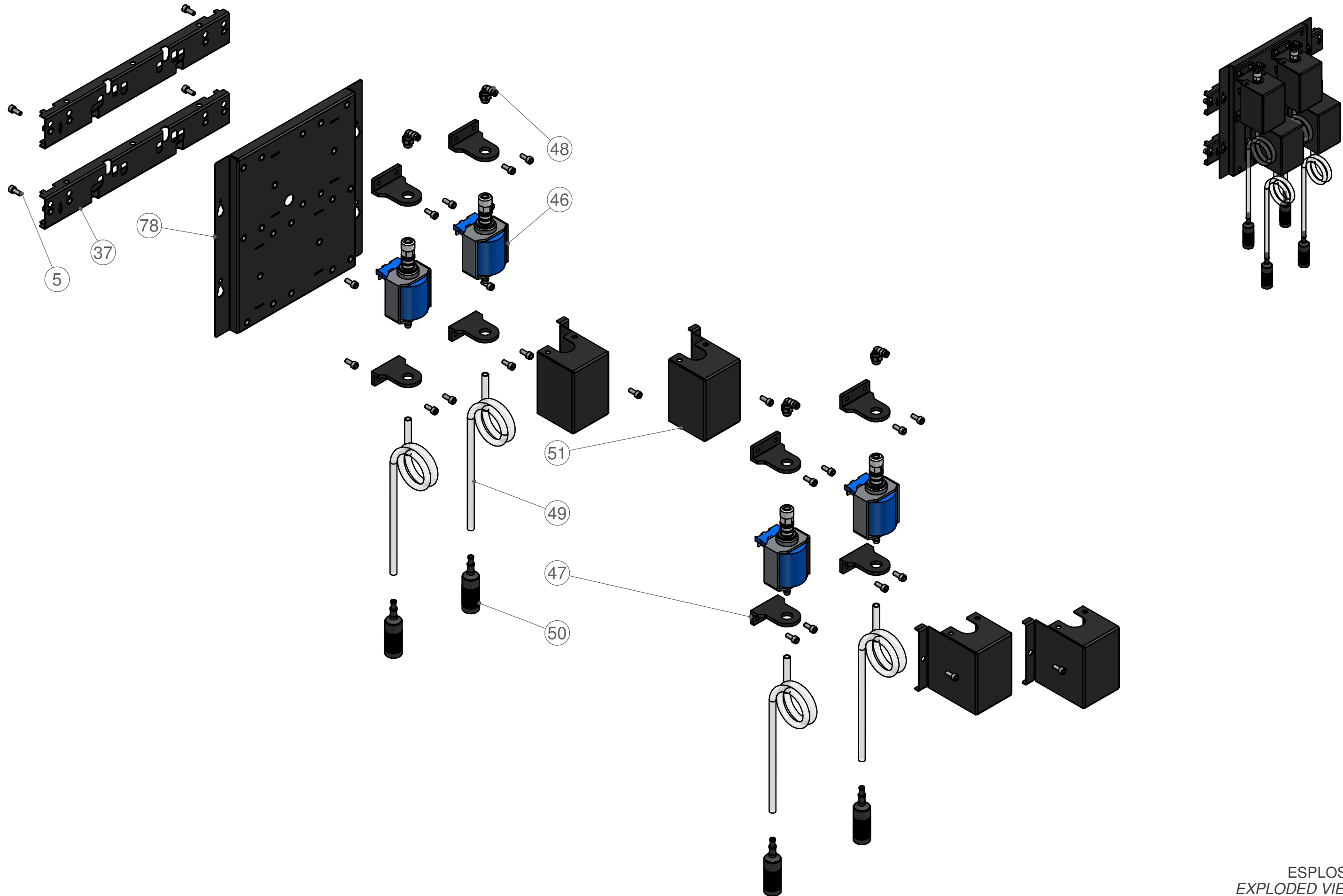


3080810004

SD PARFUME POLAR 230V - 50HZ HYDRO BLUE IT

0680511004

POMPA ELETTROMAGNETICA SD1 PARFUME ÷ SD1 PARFUME ELECTROMAGNETIC PUMP



ESPLOSO  
EXPLODED VIEW

MD013 - EMIS. 01.12.14 - REV.1 01.12.14

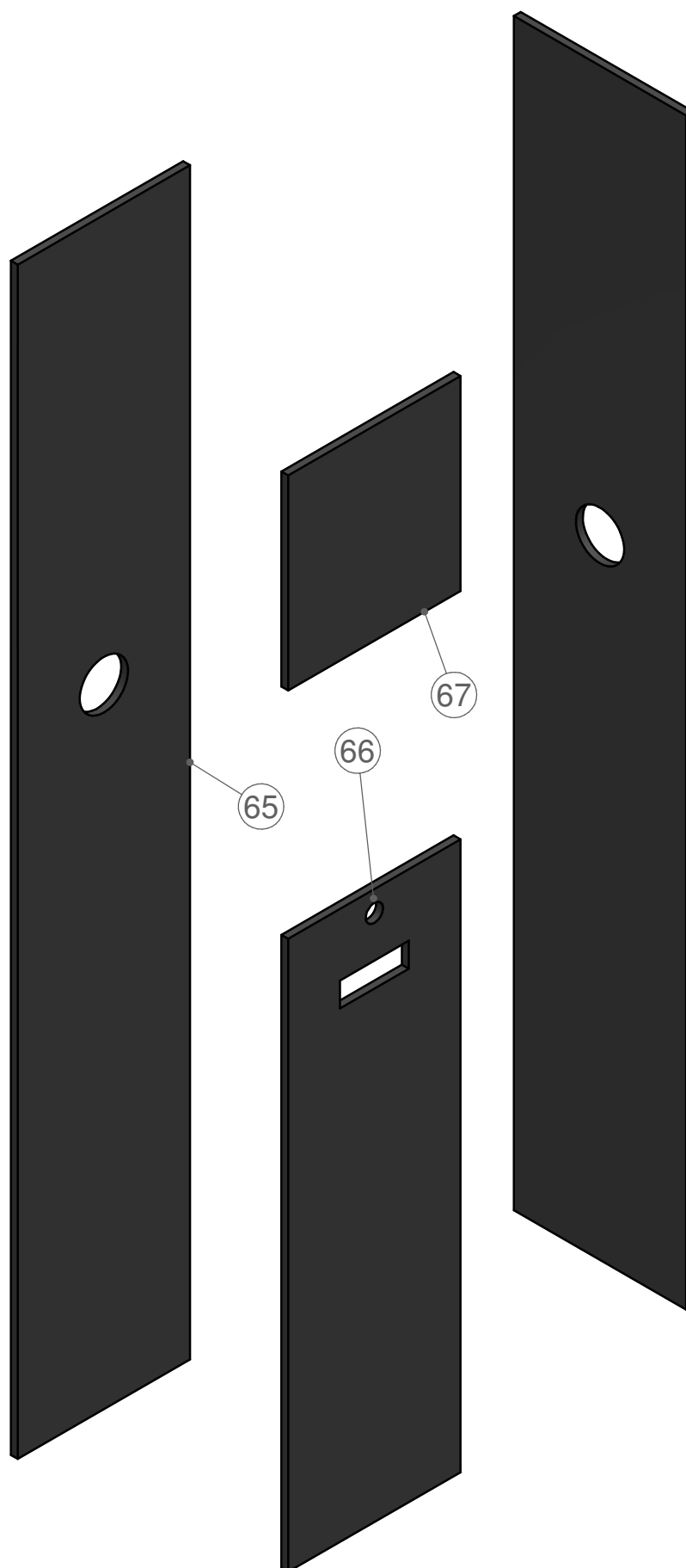


3080810004

SD PARFUME POLAR 230V - 50HZ HYDRO BLUE IT

0705611002

PROTEZIONE TERMICA SD ÷ SD HEAT PROTECTION

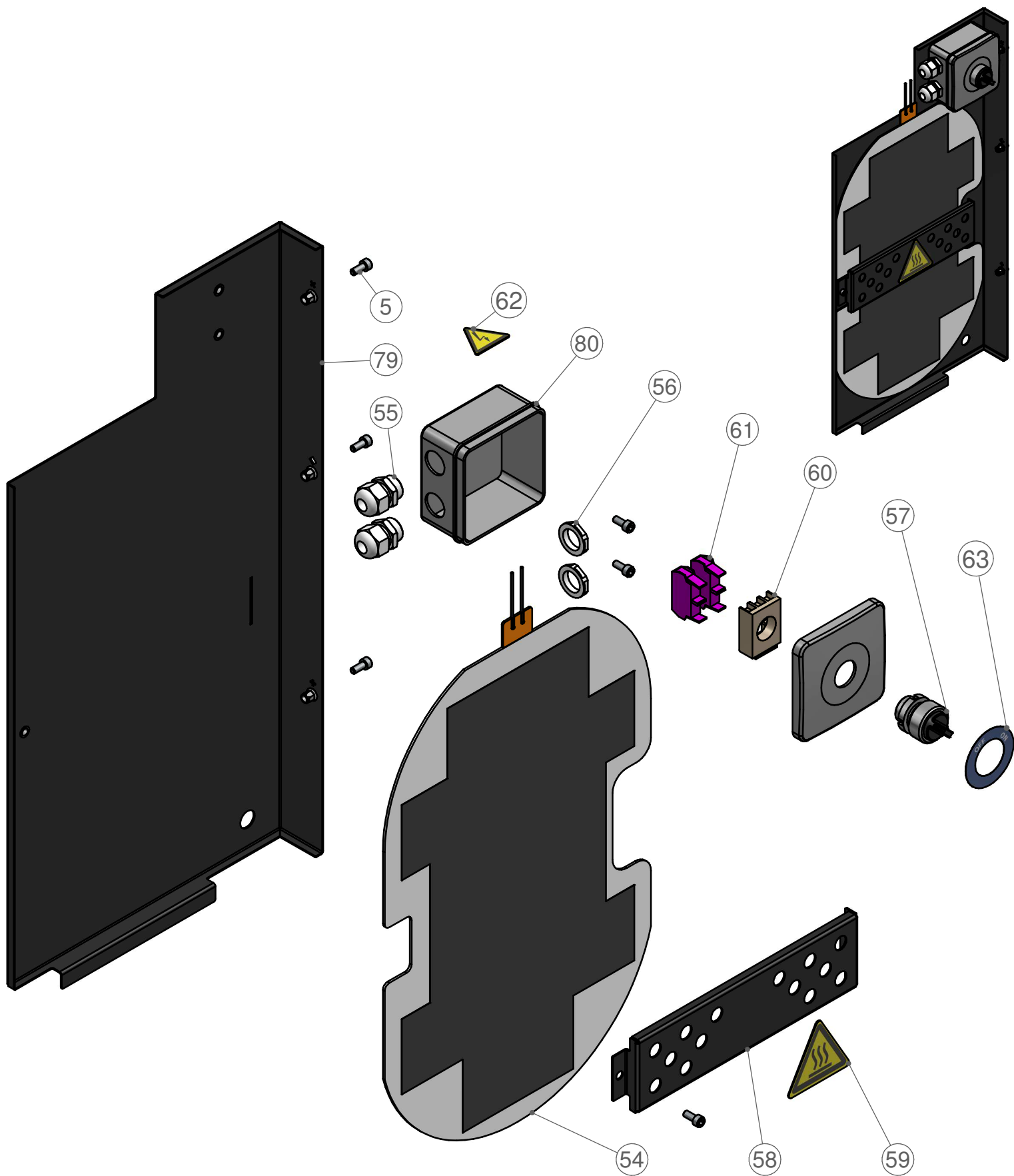


3080810004

SD PARFUME POLAR 230V - 50HZ HYDRO BLUE IT

0445611003

IMPIANTO ANTIGELO SD/TI ÷ SD/TI NO FROST SYSTEM



3080810004

SD PARFUME POLAR 230V - 50HZ HYDRO BLUE IT

0875611005 SPI

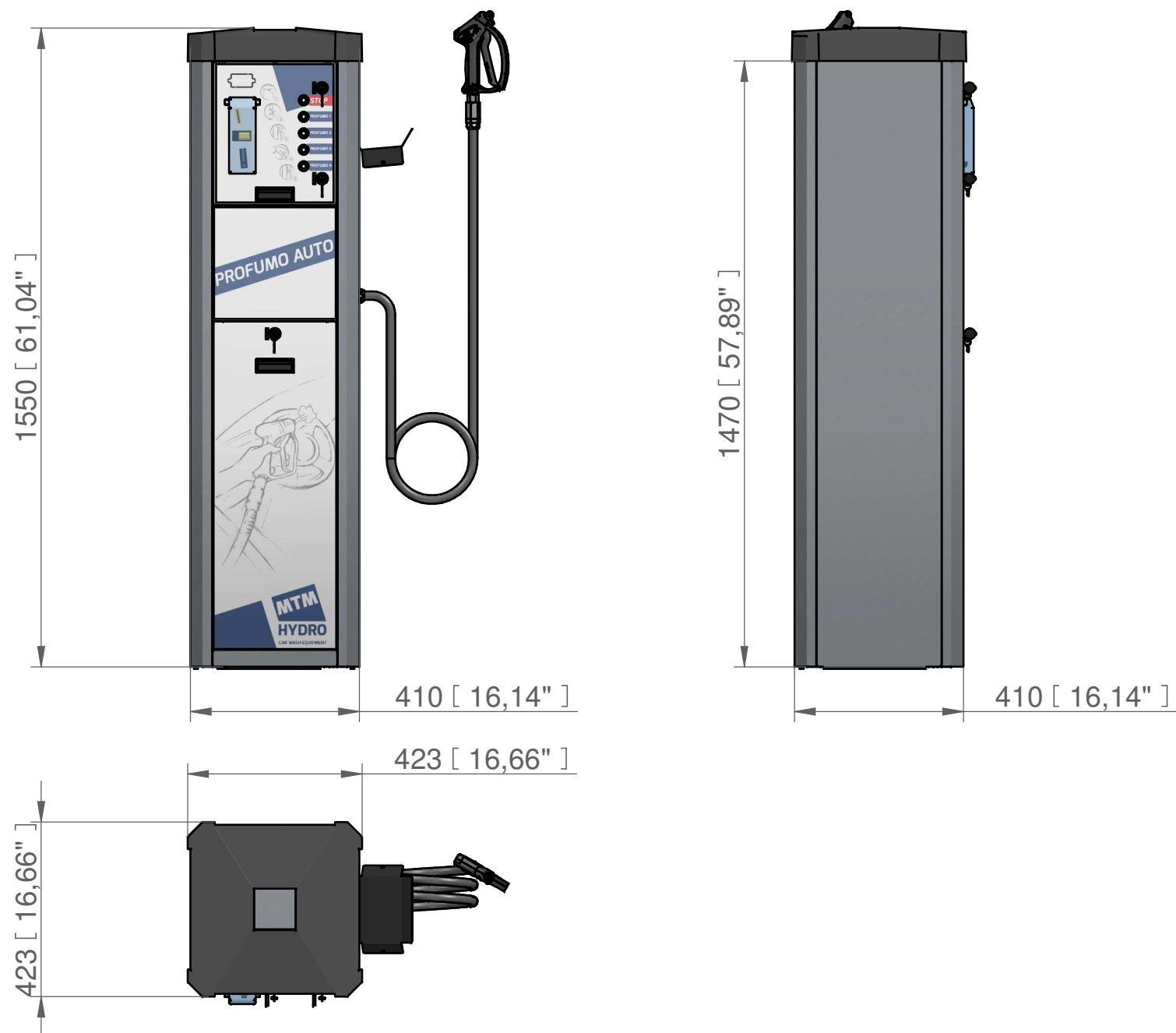


POS.	CODICE PART NUMBER	DENOMINAZIONE DESCRIPTION	Q.tà Qty	POS.	CODICE PART NUMBER	DENOMINAZIONE DESCRIPTION	Q.tà Qty
1	0060611001	BASAMENTO CON INSERTI ÷ BASE WITH INSERT	1	43	0990055015	VITE ÷ SCREW	9
2	0560244001	MONTANTE ÷ MAST	4	44	0215243001	CONNETTORE 10 FASTON ÷ 10 FASTON CONNECTOR	1
3	0660611001	PIEDE CON INSERTI ÷ FOOT WITH INSERT	4	45	0760211001	RINFORZO ÷ REINFORCEMENT	1
4	0765611001	RIPIANO CON INSERTI ÷ SHELF WITH INSERT	2	46	0680020001	POMPA ÷ PUMP	4
5	0990055005	VITE ÷ SCREW	120	47	0660070001	PIEDE IN GOMMA ÷ GUM FOOT	8
6	0960244001	TRAVERSA ÷ CROSSBAR	1	48	0725020001	RACCORDO RAPIDO ÷ QUICK ADAPTER	4
7	0960611001	TRAVERSA ALTA CON INSERTI ÷ HIGH CROSSBAR WITH INSERT	1	49	0964550001	TUBO FLESSIBILE 80cm ÷ HOSE 80cm	4
8	0645255004	PERNO CERNIERA ÷ HINGE PIVOT	2	50	0330020001	FILTRO PLASTICA ÷ PLASTIC FILTER	4
9	0235242001	COPERTURA ÷ COVER	1	51	0235242004	COPERTURA POMPA ELETTROMAGNETICA ÷ ELECTROMAGNETIC PUMP COVER	4
10	0140243002	CASSETTO GETTONI ÷ TOKEN DRAWER	1	52	0235020001	COPERTURA GETTONIERA ÷ COIN ACCEPTOR PROTECTION	1
11	0120511001	CALOTTA SD/TI COMPLETA ÷ COMPLETE SD/TI COVER	1	53	0270025004	DADO CIECO ÷ BLIND NUT	4
12	0360611004	FRONTALE TI/SD CIECO ÷ BLIND TI/SD FRONT	1	54	0745022001	RESISTENZA ÷ RESISTANCE	1
13	0880244001	SPORTELLLO COMANDI - SALDATO ÷ COMMAND DOOR - WELDED	1	55	0700027001	PRESSACAVO ÷ CABLEGLAND	2
14	0720291001	QUADRO ELETTRICO - BASE ÷ ELECTRICAL BOX - BASE	1	56	0270027001	DADO ÷ NUT	2
15	0720291004	QUADRO ELETTRICO - SUPPORTO SCHEDA ELETTRONICA ÷ PCB SUPPORT	1	57	0475022002	INTERRUTTORE ÷ SWITCH	1
16	0810200001	SCHEDA ELETTRONICA CGD001 ÷ CGD01 PCB	1	58	0320242001	FASCIA ETICHETTA ÷ STICKER BAND	1
17	0700027002	PRESSACAVO PG13,5 GRIGIO ÷ GREY PG13,5 CABLE GLAND	2	59	0310600158	ETICHETTA ÷ STICKER	1
18	0270027002	DADO PG13,5 GRIGIO ÷ PG13,5 GREY NUT	2	60	0475022003	BASE INTERRUTTORE ÷ SWITCH BASE	1
19	0015200001	TRASFORMATORE SCHEDA ELETTRONICA CGD001 ÷ PCB CGD001 TRANSFORMER	1	61	0475022004	CONTATTO ÷ SWITCH	2
20	0720291002	QUADRO ELETTRICO - COPERCHIO PRINCIPALE SD/TI ÷ SD/TI MAIN COVER	1	62	0310600266	ETICHETTA ÷ STICKER	3
21	0720291003	QUADRO ELETTRICO - COPERCHIO SECONDARIO ÷ SECONDARY COVER	1	63	0310600269	ETICHETTA ON/OFF ÷ ON/OFF STICKER	1
22	0145200001	CAVO FLAT COMPLETO ÷ FLAT CABLE	1	64	0715200002	PULSANTE BLU CABLATO ÷ BLUE SWITCH	4
23	0715200001	PULSANTE ROSSO CABLATO ÷ RED SWITCH	1	65	0705270003	PROTEZIONE TERMICA 250x1500 ÷ THERMAL PROTECTION 250x1550	3
24	0285200001	CONTAIMPULSI CABLATO ÷ COUNTER	1	66	0705270002	PROTEZIONE TERMICA 250x795 ÷ THERMAL PROTECTION 250x795	1
25	0475200001	INTERRUTTORE ROTATIVO ÷ ROTARY SWITCH	1	67	0705270001	PROTEZIONE TERMICA 280x250 ÷ THERMAL PROTECTION 280x250	1
26	0025020001	ANELLO ANTIESTRUSIONE ÷ BACK-UP RING	4	68	0380242003	GANCIO TUBO ÷ HOSE HOOK	1
27	0270025002	DADO ÷ NUT	4	69	0975090001	UGELLO ATOMIZZANTE 1/4 PARFUME ÷ 1/4 ATOMIZING NOZZLE PARFUME	1
28	0390020001	FRONTALE GETTONIERA ÷ COIN ACCEPTOR FRONT	1	70	0725055001	RACCORDO TUBO POLAR ÷ POLAR HOSE ADAPTER	1
29	0390020003	GETTONIERA ÷ COIN ACCEPTOR	1	71	0395020001	GHIERA TUBO PARFUME ÷ PARFUME HOSE RING NUT	1
30	0520291001	MANIGLIA CASSETTO ÷ DRAWER HANDLE	2	72	0310600267	ETICHETTA ÷ STICKER	1
31	0235020002	COPERTURA SERRATURA ÷ LOCK COVERING	3	73	0310600268	ETICHETTA ÷ STICKER	1
32	0605611002	PANNELLO LATERALE CIECO CON INSERTI ÷ BLIND SIDE PANEL WITH INSERT	2	74	0840211001	SERRATURA ÷ LOCK	3
33	0605611027	PANNELLO LATERALE SD PARFUME POLAR FORATO CON INSERTI ÷ SD PARFUME POLAR SIDE PANEL	1	75	0835027001	SERBATOIO ÷ TANK	4
34	0880244002	SPORTELLLO BASSO ÷ LOW DOOR	1	76	0775024009	RONDELLA DENTATA ÷ TOOTHES WASHER	1
35	0565557001	MORSETTI ÷ CLAMP	1	77	0775025005	RONDELLA PIANA ÷ FALT WASHER	1
36	0890611014	STAFFA PANNELLO FRONTALE/RIPIANO ÷ FRONT/SHELF PANEL BRACKET	2	78	0650611003	PIASTRA POMPE ELETTROMAGNETICHE SD/TI ÷ SD/TI ELECTROMAGNETIC PUMP PLATE	1
37	0890611015	STAFFA ACCESSORI ÷ ACCESSORIES BRACKET	3	79	0650611001	PIASTRA SUPPORTO ÷ SUPPORT PLATE	1
38	0890611016	STAFFA SUPPORTO MORSETTIERA ÷ CLAMP SUPPORT BRACKET	1	80	0805557002	SCATOLA MORSETTIERA ANTIGELO - NO FROST BOX	1
39	0805611001	SCATOLA DI DERIVAZIONE CON PRESSACAVI ÷ JUNCTION BOX WITH CABLE GLAND	1	81	0937611001	IDROPISTOLA SG25 M20x1,5 F ÷ SG25 M20x1,5 F SPRAY GUN	1
40	0010090001	ALBERO TRIMMER ÷ TRIMMER SHAFT	4	82	0310600148	ETICHETTA SD PARFUME HYDRO BLUE IT ÷ HYDRO BLUE IT SD PARFUME STICKER	1
41	0530090001	MANOPOLA TRIMMER ÷ TRIMMER KNOB	4	83	0964511002	TUBO SD PARFUME POLAR ÷ SD PARFUME POLAR HOSE	1
42	0990055016	VITE AUTOFILETTANTE ÷ SELF TAPPING SCREW	8				

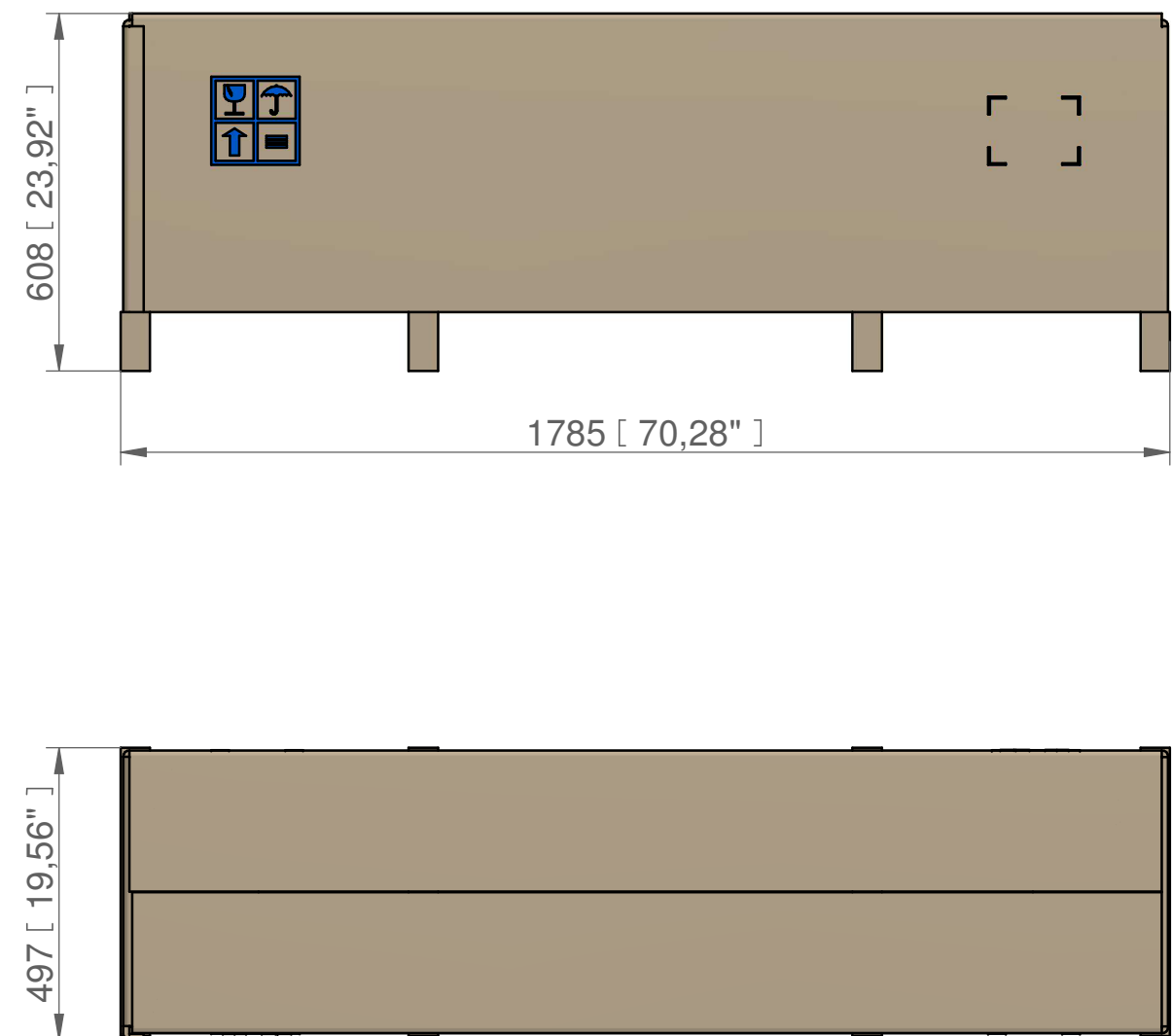
# 3080810004 SD PARFUME POLAR 230V - 50HZ HYDRO BLUE IT

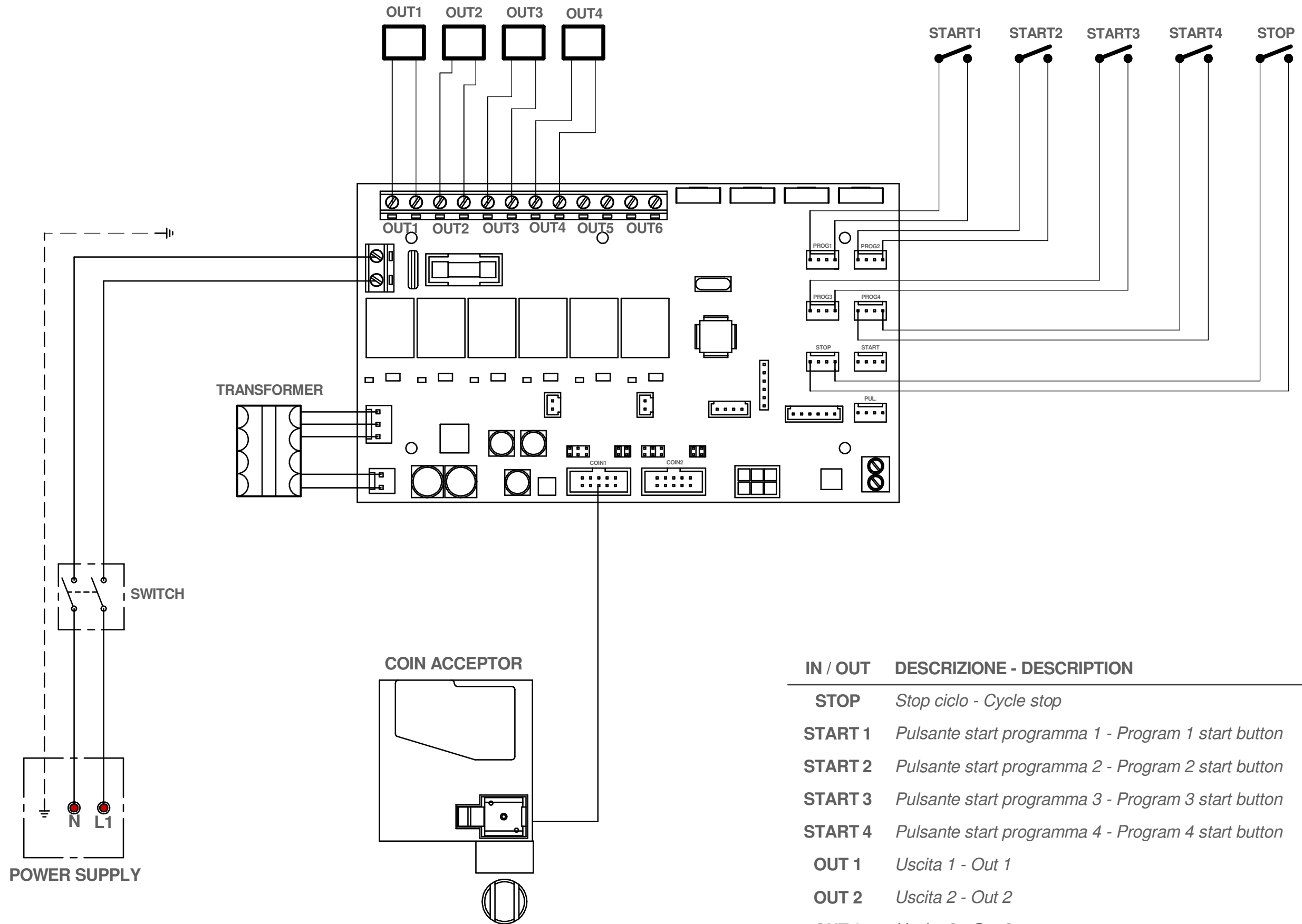
TENSIONE NOMINALE / RATED VOLTAGE	230 V - 50 Hz
POTENZA INSTALLATA / INSTALLED POWER	450 W
CAVO ALIMENTAZIONE ELETTRICA / ELECTRIC POWER SUPPLY CABLE	3G x 1,5
RUMOROSITA' / NOISE	
PESO / WEIGHT	55,000 kg

## MISURE DI INGOMBRO OVERALL DIMENSIONS

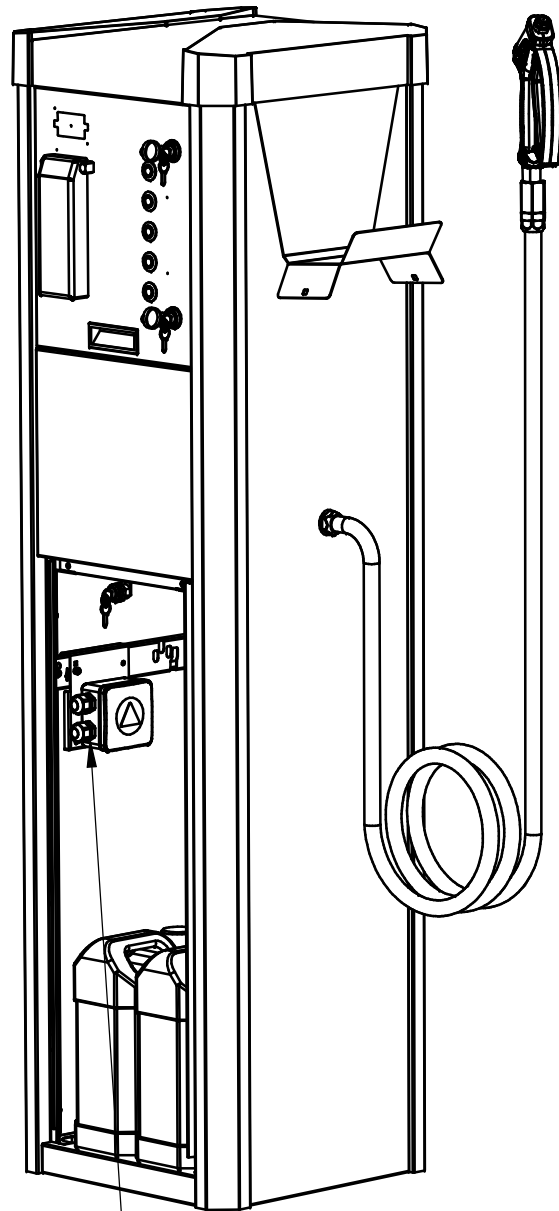


## MISURE DI IMBALLAGGIO PACKAGING DIMENSIONS



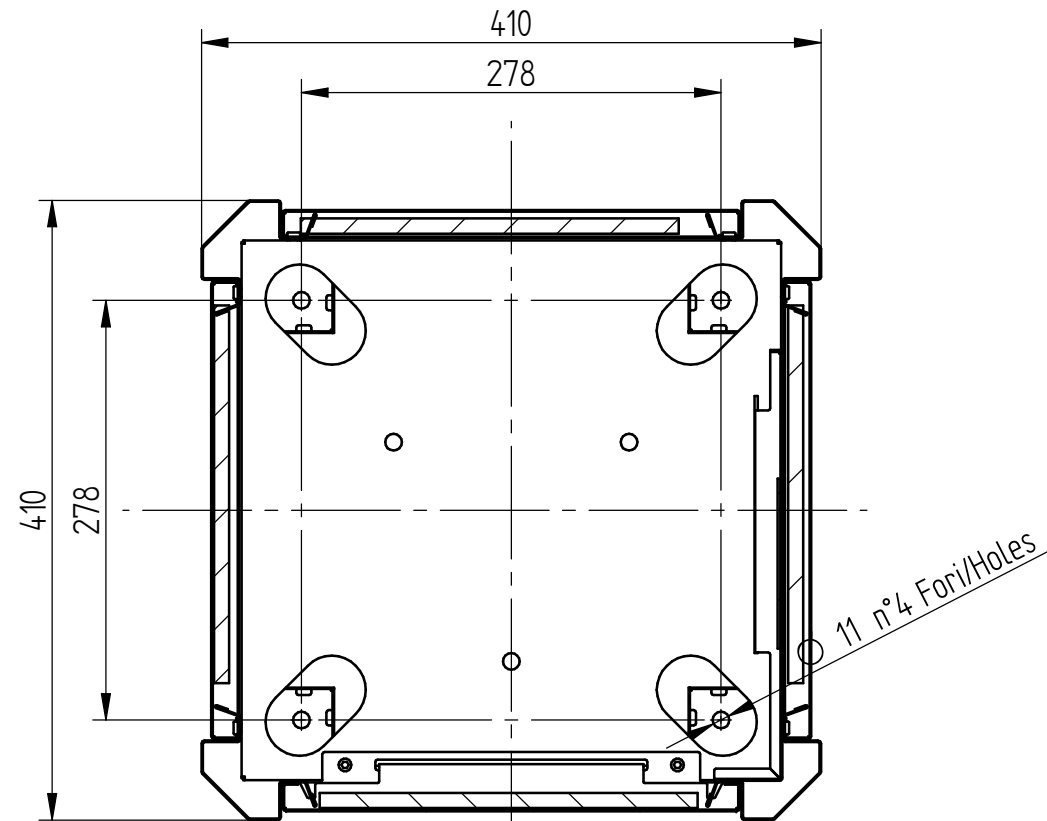


IN / OUT	DESCRIZIONE - DESCRIPTION
STOP	Stop ciclo - Cycle stop
START 1	Pulsante start programma 1 - Program 1 start button
START 2	Pulsante start programma 2 - Program 2 start button
START 3	Pulsante start programma 3 - Program 3 start button
START 4	Pulsante start programma 4 - Program 4 start button
OUT 1	Uscita 1 - Out 1
OUT 2	Uscita 2 - Out 2
OUT 3	Uscita 3 - Out 3
OUT 4	Uscita 4 - Out 4



Collegamento elettrico  
 Electrical connection  
 230V 50 Hz  
 450W  
 Cavo ÷ Cable 3Gx1,5

Pozzetto/Inspection chamber 240x240  
 Per collegamenti elettrico/pneumatico/idraulico  
 For electric/pneumatic/hydraulic connections



N°4 Tasselli/Steel anchors FISCHER  
 Tipo/Type FAZ II 8/30 Cod. 501429

